



*Aguijón*

---

*Product Change Notice*

# **Aguijón 4.1 vs Aguijón 4.0:**

## Diferencias de hardware

### **Propósito:**

*El propósito de esta guía es dar a conocer las diferencias de hardware de la revisión 4.0 y 4.1 y como configurar las librerías HammerHead para cada revisión.*

### **Puertos de expansión:**

*El acomodo de los pines de los puertos de expansión se modificó en la revisión 4.1. Las siguientes figuras y diagramas muestran el nuevo acomodo de los puertos de expansión para ambas revisiones.*

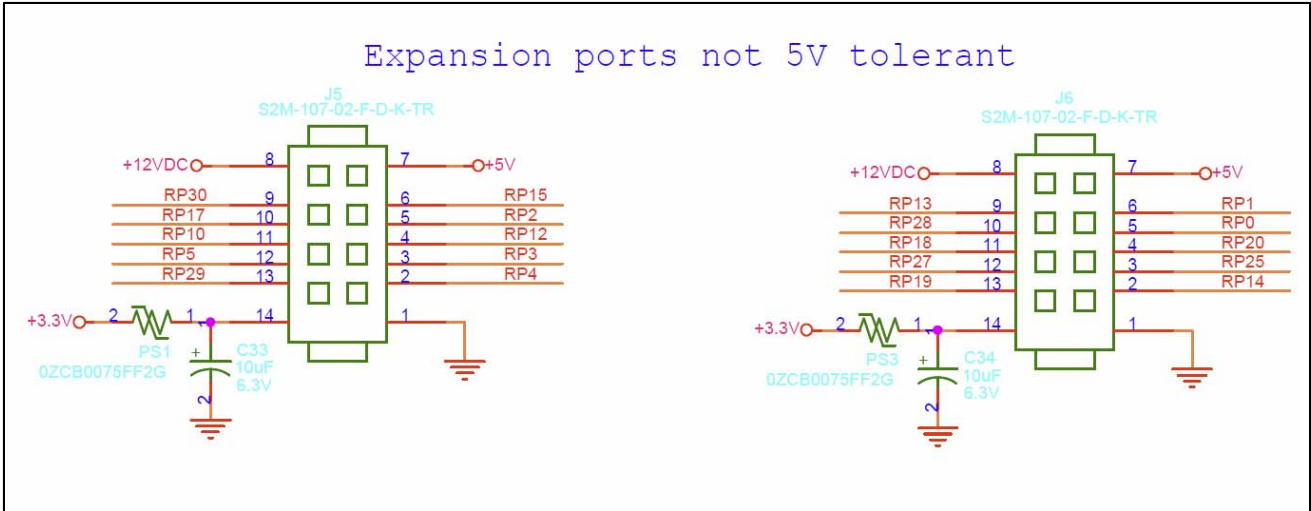


Figura 1.0 (Agujón 4.0)

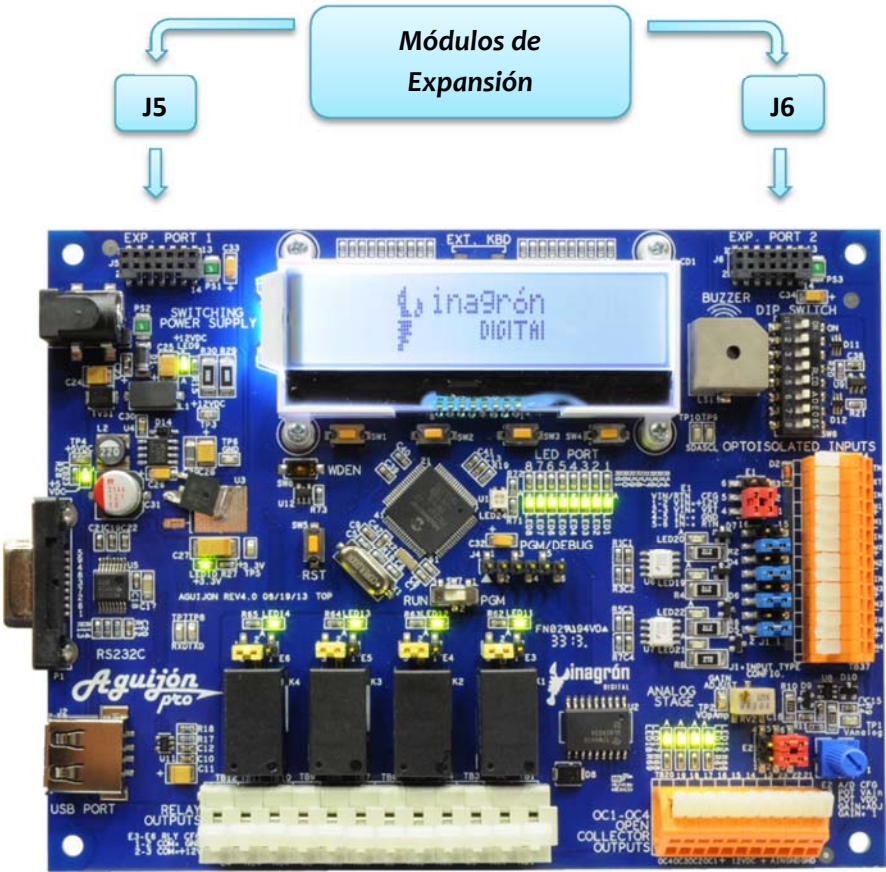


Figura 1.1 (Agujón 4.0)

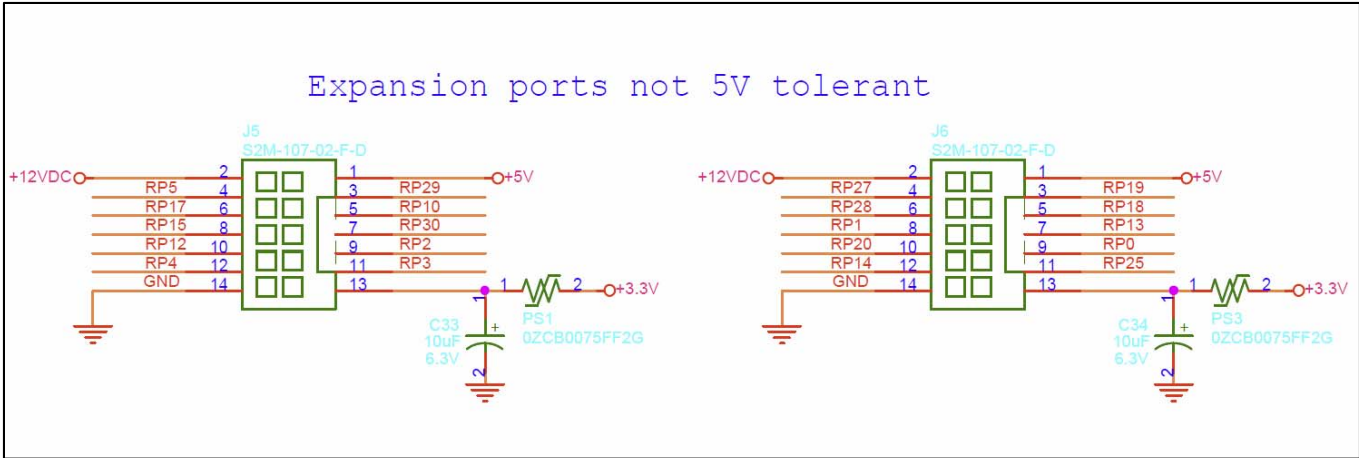


Figura 1.2 (Agujón 4.1)

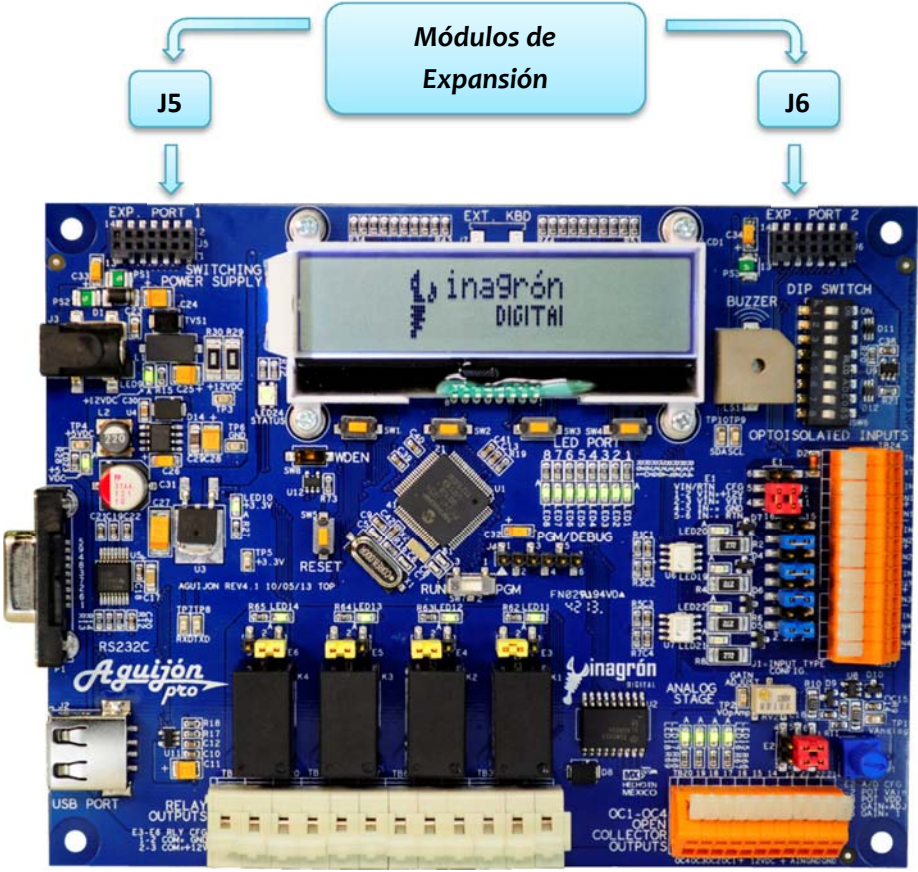
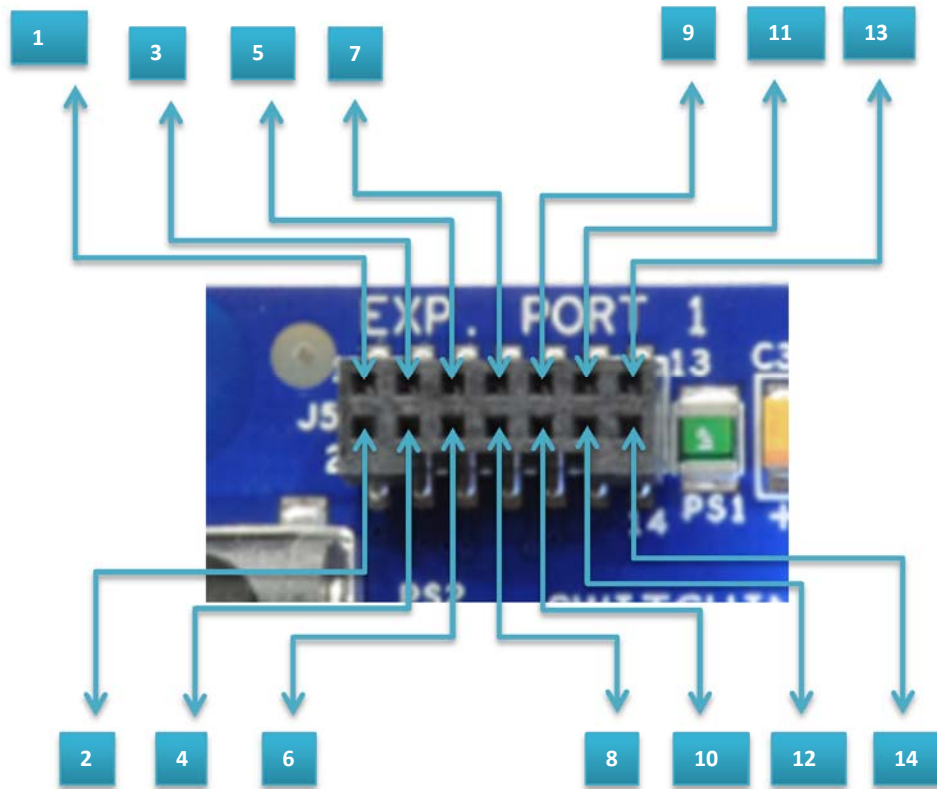


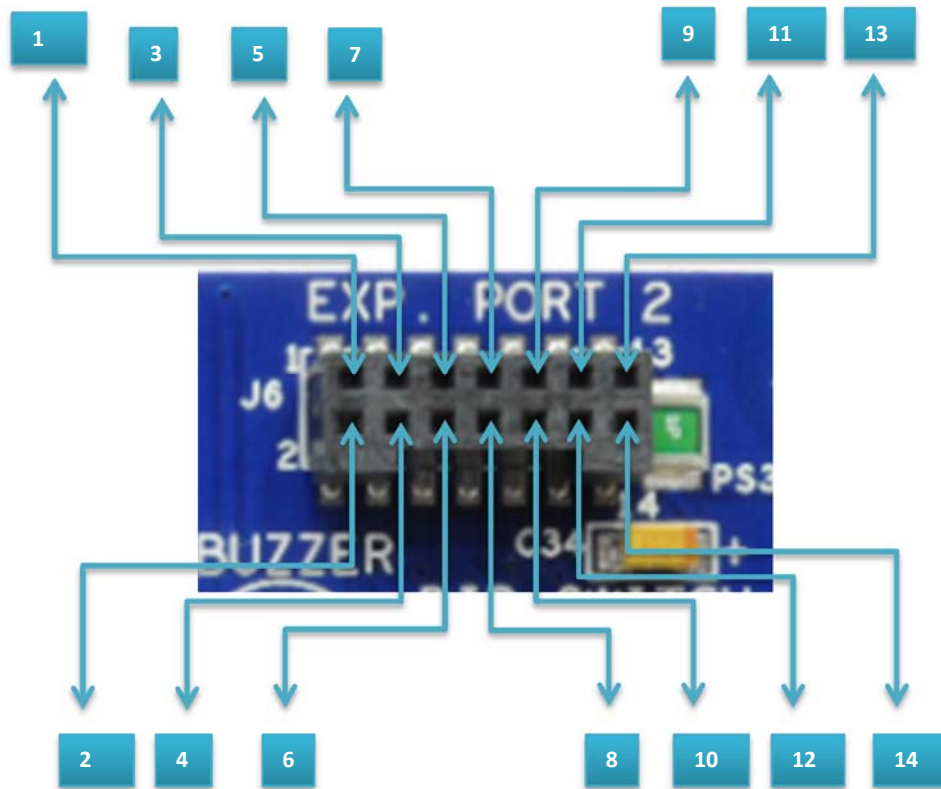
Figura 1.3 (Agujón 4.1)

## Pinout del módulo de expansión J5 - Agujón 4.0



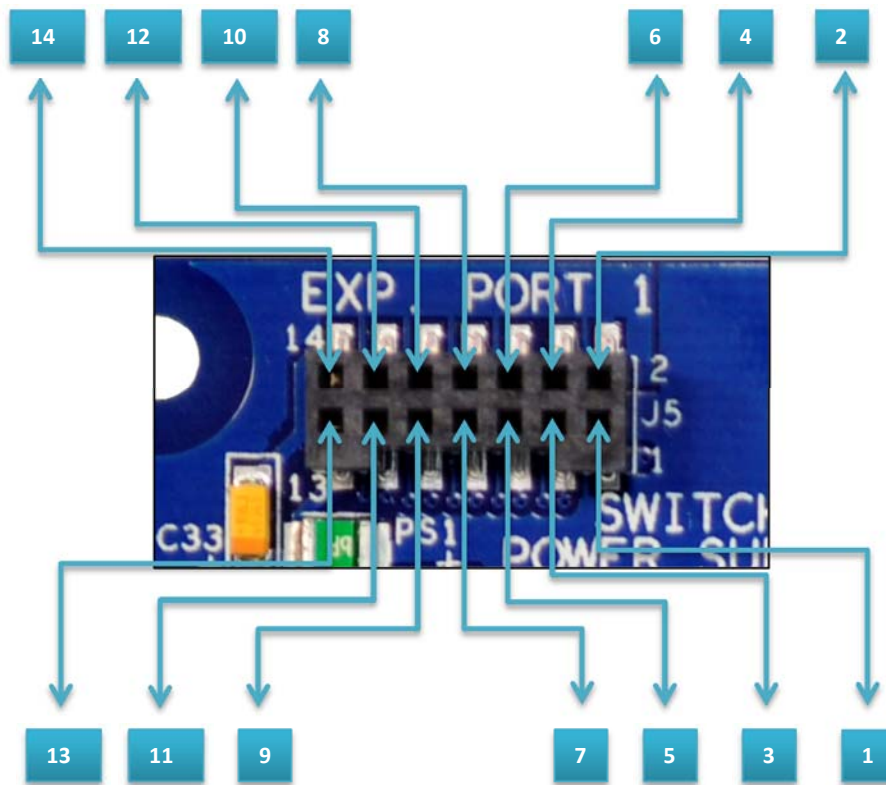
| J5       |            |
|----------|------------|
| Núm. PIN | Referencia |
| 1        | GND        |
| 2        | RP4        |
| 3        | RP3        |
| 4        | RP12       |
| 5        | RP2        |
| 6        | RP15       |
| 7        | +5V        |
| 8        | +12V       |
| 9        | RP30       |
| 10       | RP17       |
| 11       | RP10       |
| 12       | RP5        |
| 13       | RP29       |
| 14       | +3.3V      |

## Pinout del módulo de expansión J6 - Agujón 4.0



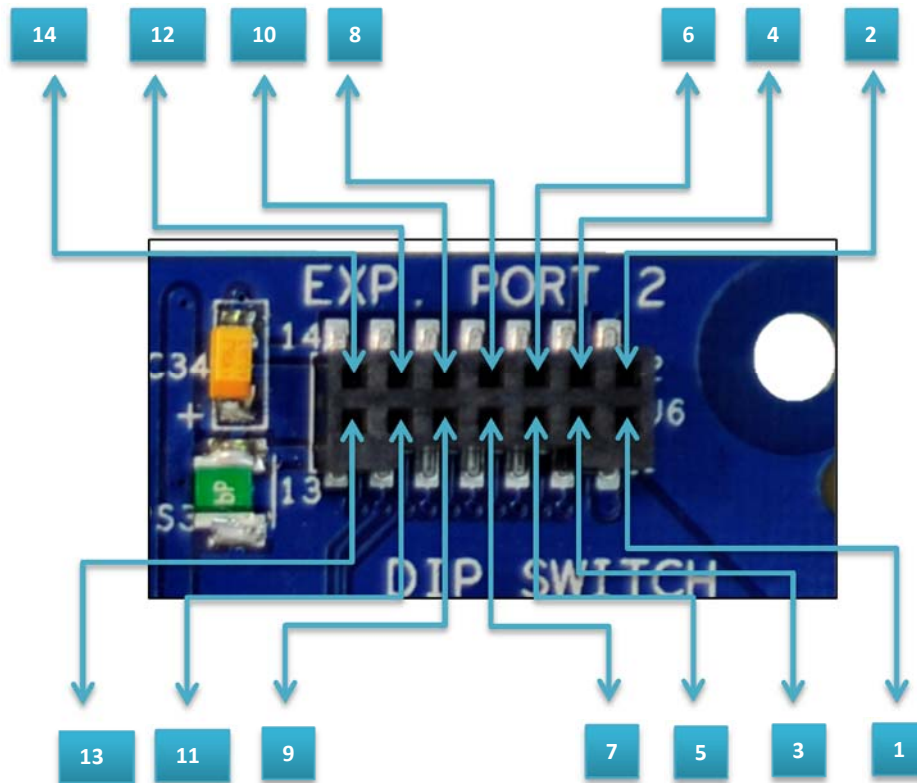
| J6       |            |
|----------|------------|
| Núm. PIN | Referencia |
| 1        | GND        |
| 2        | RP14       |
| 3        | RP25       |
| 4        | RP20       |
| 5        | RP0        |
| 6        | RP1        |
| 7        | +5V        |
| 8        | +12V       |
| 9        | RP13       |
| 10       | RP28       |
| 11       | RP18       |
| 12       | RP27       |
| 13       | RP19       |
| 14       | +3.3V      |

## Pinout del módulo de expansión J5 - Aguijón 4.1



| J5       |            |
|----------|------------|
| Núm. PIN | Referencia |
| 1        | +5V        |
| 2        | +12V       |
| 3        | RP29       |
| 4        | RP5        |
| 5        | RP10       |
| 6        | RP17       |
| 7        | RP30       |
| 8        | RP15       |
| 9        | RP2        |
| 10       | RP12       |
| 11       | RP3        |
| 12       | RP4        |
| 13       | +3.3V      |
| 14       | GND        |

## Pinout del módulo de expansión J6 - Agujón 4.1



| J6       |            |
|----------|------------|
| Núm. PIN | Referencia |
| 1        | +5V        |
| 2        | +12V       |
| 3        | RP19       |
| 4        | RP27       |
| 5        | RP18       |
| 6        | RP28       |
| 7        | RP 13      |
| 8        | RP 1       |
| 9        | RP0        |
| 10       | RP20       |
| 11       | RP25       |
| 12       | RP14       |
| 13       | +3.3V      |
| 14       | GND        |



## Configuración de las librerías Revisión 4.0 y 4.1:

Las librerías HammerHead se adaptan de manera dinámica para cada revisión del agujón, a continuación se muestra como configurarlas.

1. Checar que revisión es nuestro agujón. La revisión se encuentra abajo del botón de reset de nuestro agujón.



Figura 1.4 (Agujón 4.0)



Figura 1.5 (Agujón 4.1)

2. Seleccionamos la revisión de hardware adecuada en MPLAB X antes de compilar.

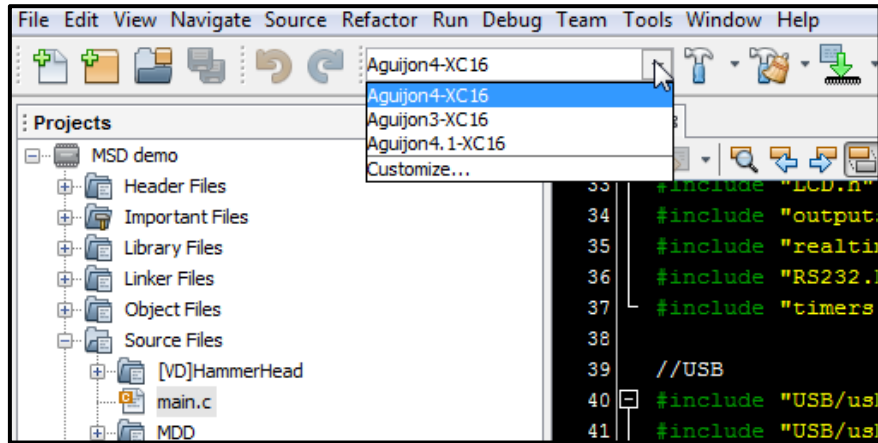


Figura 1.6 (Aguijón 4.0)

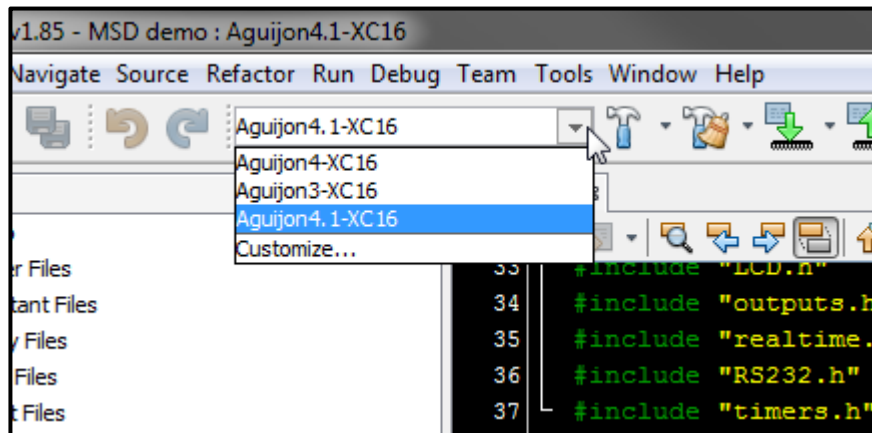


Figura 1.7 (Aguijón 4.1)

3. Con esto terminado nuestras librerías estarán configuradas correctamente y no habrá ningún problema al compilar.

## Micro Controlador:

En la revisión Aguijón 4.0 se contaba con un **PIC24FJ128GB108** y en esta nueva revisión se cuenta con un **PIC24FJ256GB108**.

| Dispositivo     | Pines | Memoria (Bytes) | SRAM (Bytes) | Remappable Pins | Timers 16 - Bits | Capture Inputs | PWM Output | UART w/IrDA | SPI | I <sup>2</sup> C | 10-Bit A/D (ch) | Comparators | PMP/PSP | JTAG | CTMU | USBOTG |
|-----------------|-------|-----------------|--------------|-----------------|------------------|----------------|------------|-------------|-----|------------------|-----------------|-------------|---------|------|------|--------|
| PIC24FJ128GB108 | 80    | 128K            | 16K          | 40              | 5                | 9              | 9          | 4           | 3   | 3                | 16              | 3           | Y       | Y    | Y    | Y      |
| PIC24FJ256GB108 | 80    | 256K            | 16K          | 40              | 5                | 9              | 9          | 4           | 3   | 3                | 16              | 3           | Y       | Y    | Y    | Y      |